

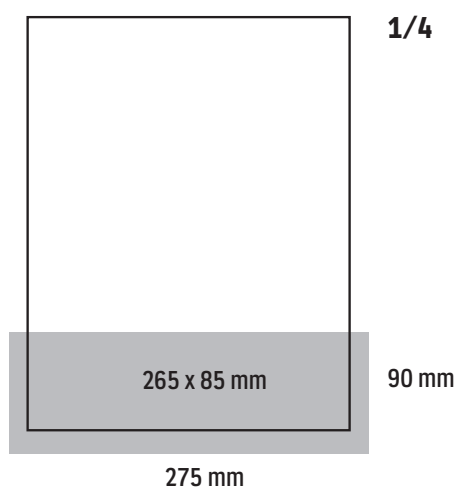
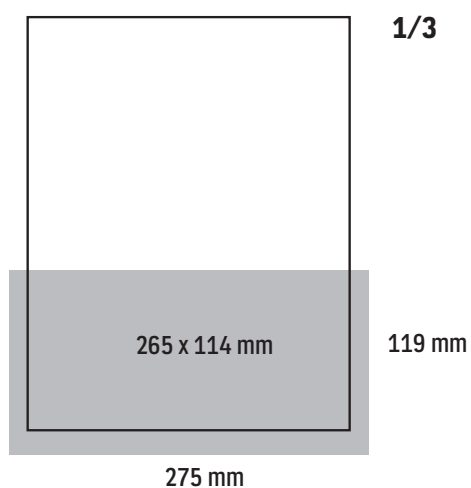
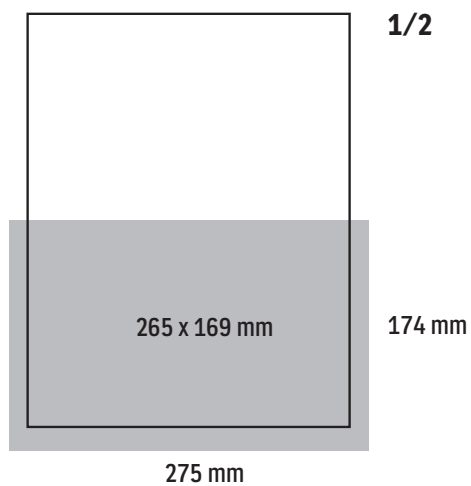
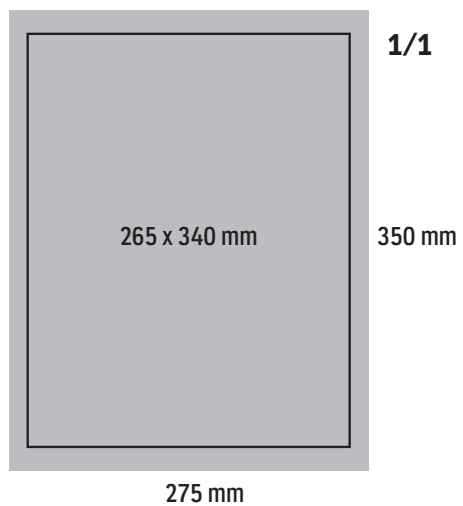
 RZECZPOSPOLITA

ŻYCIE REGIONÓW

CENNIK FORMATÓW REKLAMOWYCH

Cennik obowiązuje od 15 lutego 2018 r.

WYMIARY REKLAM NA SPAD



	FORMAT	CENA NETTO ZA FORMAT
3 strona	1/3 strony	71 800
	1/2 strony	91 300
	cała strona	131 500
5 strona	1/4 strony	43 200
	1/3 strony	61 800
	1/2 strony	78 500
	cała strona	124 500
7 strona	1/4 strony	36 100
	1/3 strony	51 600
	1/2 strony	65 500
	cała strona	103 500
ostatnia	Cała strona	117 500
pozostałe redakcyjne prawe	1/4 strony	23 100
	1/3 strony	33 000
	1/2 strony	42 000
	cała strona	66 000
rozkładówka	dwie strony	100 500
rozkładówka otwierająca	dwie strony	171 200

Rabaty:

Za publikację ogłoszenia na lewej stronie redakcyjnej 20%
 Za płatność najpóźniej w dniu poprzedzającym termin emisji 5%

